

随州市曾都区何店镇随州市钰丰矿业有限公司 “11·15”一般冒顶片帮生产安全事故调查报告

2022年11月15日9时55分左右，随州市曾都区何店镇谢店村随州市钰丰矿业有限公司VI号生产系统，工人在排险支护作业过程中，发生一起冒顶片帮生产安全事故，造成1人死亡，直接经济损失130万元。

事故发生后，随州市应急管理局、曾都区人民政府、曾都区应急管理局、随州市公安局曾都分局和曾都区何店镇人民政府等相关单位和部门有关负责人，第一时间赶到事故发生现场，了解事故发生情况，核查事故发生原因，组织现场应急处置，及时上报事故情况。

依据《安全生产法》《生产安全事故报告和调查处理条例》《湖北省生产安全事故报告和调查处理办法》等法律法规的规定和省应急管理厅要求，随州市人民政府批准成立了随州市曾都区何店镇随州市钰丰矿业有限公司“11·15”一般冒顶片帮生产安全事故调查组，由市应急管理局牵头，市公安局、市总工会、市自然资源和规划局、曾都区人民政府等单位组成，并分设技术组、管理组、综合组。事故调查组邀请市检察院、市纪委监委参与或介入指导事故调查工作。

事故调查组按照“四不放过”和“科学严谨、依法依规、实事求是、注重实效”的原则，通过现场勘验、查阅资料、调查取证，

查明了事故经过、发生原因、人员伤亡和直接经济损失情况，认定了事故性质和责任，提出了对有关责任人员和责任单位的处理建议，并针对事故原因及暴露出的问题，提出了事故防范和整改措施建议。现将有关情况报告如下：

一、基本情况

（一）事故发生单位基本情况

随州市钰丰矿业有限公司（以下简称“钰丰公司”）成立于2009年3月27日，住所：曾都区何店镇谢店村一组，企业类型：有限责任公司（自然人投资或控股），法人代表人：任少国，经营范围：重晶石采选、尾矿综合利用及相关产品加工、销售等。

钰丰公司矿山名称为随州市钰丰矿业有限公司谢店重晶石矿，地址位于曾都区何店镇谢家店村。该矿山开采矿种为重晶石，开采方式为地下开采，矿区面积为1.4687平方公里，开采规模为8万吨/年，采矿权有效期限为壹拾壹年，自2021年12月10日至2032年12月10日。该矿共有4个独立的生产系统，在采矿许可证划定的矿区范围内从西北到东南依次为0号生产系统、VI号生产系统（事故矿井）、III号生产系统以及IV号生产系统，各系统相互独立，井下工程及开采范围互不贯通和重叠。事故发生前只有VI号和III号两个生产系统处于正常开采状态。

（二）事故矿井基本情况

事故矿井VI号生产系统由原I号、II号矿体生产系统整合而成，负责人为张泽忠，安全员为王保健。安全生产许可证证

号：（鄂）FM安许证〔2022〕120456，有效期从2021年12月31日至2024年12月30日。VI号生产系统于2022年8月24日取得随州市应急管理局颁发的安全生产标准化三级企业达标证书，证书编号：AQBIIIK（随）202200099，有效期从2022年8月24日至2025年8月23日。

VI号生产系统开采规模为2万吨/年，开采对象为VI号矿体，保有地质储量12.7万吨，设计按照一期工程（开采-108m~-138m标高间的VI号矿体）、二期工程（设计开采-138m~-158m标高间的VI号矿体）进行开采，采用竖井-斜井联合开拓，采矿方法为平底结构浅孔留矿法。VI号生产系统目前开采的是一期工程，一期工程首采中段为-138m中段，总的开采顺序采用垂直方向自上而下的下行式开采顺序，中段平面上采用从矿体边界开始的后退式回采顺序。

（三）事故现场勘查情况

经现场勘查，事故点位于VI号生产系统井下-138米中段拉底巷道通往VI号矿体采场的人行梯子间旁的通道内。事发点由外向里呈上升斜坡，宽度约为2.6米，高度约为2.2米。斜坡上有大量不规则石块，顶板上有多处节理裂缝，且有石块脱落痕迹，地上多处留有斑状或滴状血迹。脱落浮石重量约70千克。事故现场遗留3根钢钎撬棍（分别1.5米、2.2米、3.5米），1顶安全帽、1个照明头灯和1个防尘口罩。安全帽顶部凹陷，帽沿有裂口，内侧顶部及帽带残存大量血迹。照明头灯留有血迹。

防尘口罩留有血迹。

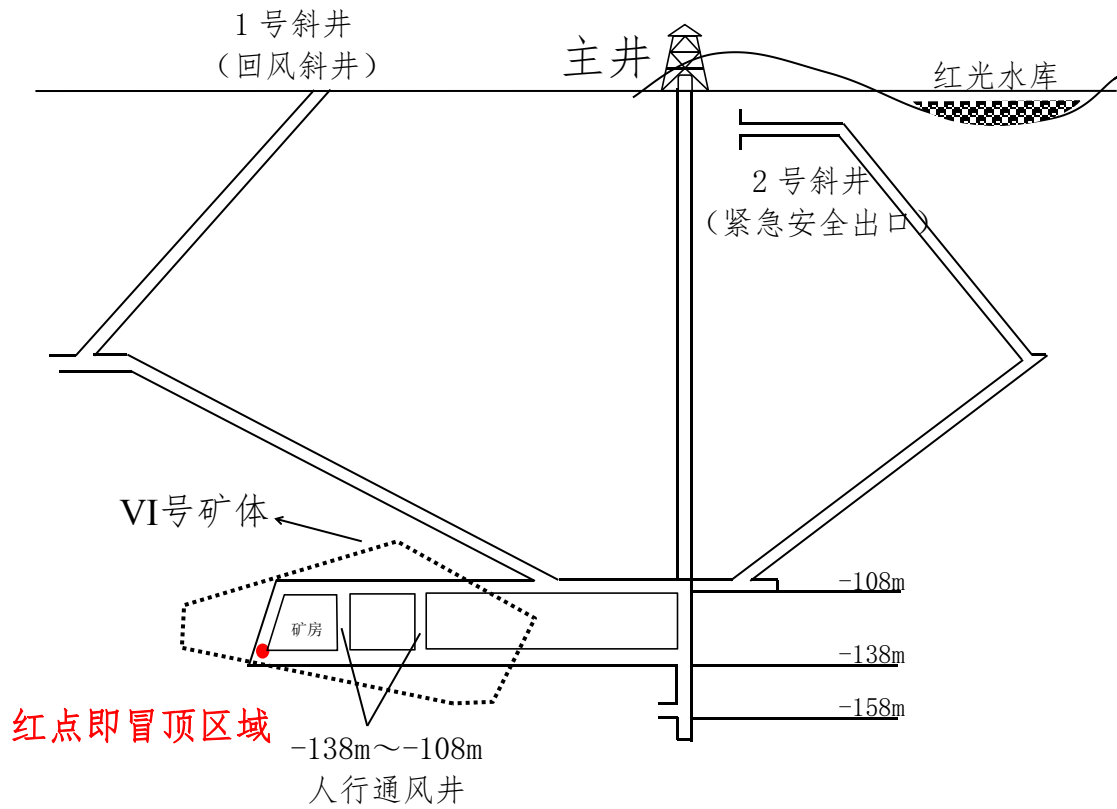


图 1 事故矿井VI号生产系统示意图



图 2 事故现场照片（自上而下视角）



图3 事故现场照片（撬棍、安全帽）

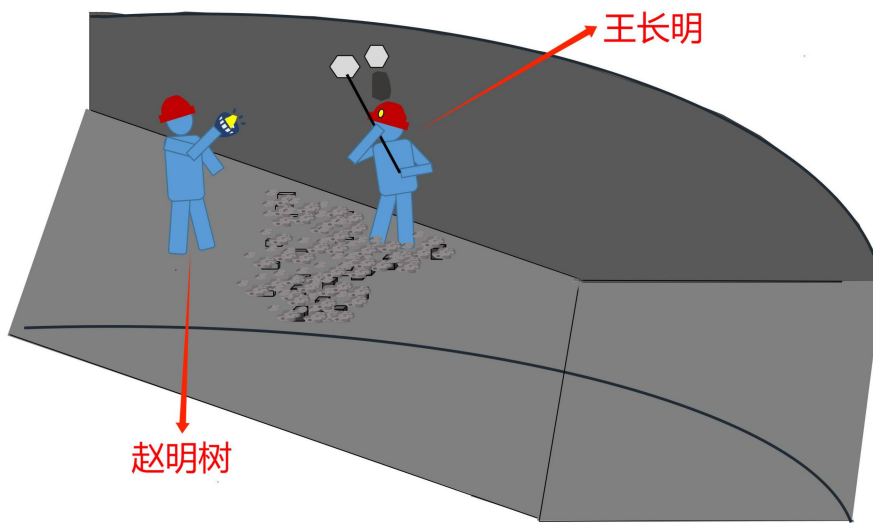


图4 事故现场模拟图

二、事故发生经过、报告和应急救援情况

（一）事故发生经过

2022年11月15日7时，钰丰公司谢店重晶石矿VI号生产系统负责人兼当天带班领导张泽忠在VI号生产系统井上值班室组织当班员工召开班前会，参会人员有四名运矿工（张正忠、张万忠、王安东、胡建国）、两名支护工（王长明、赵明树）以及井上值班室人员。期间矿长任少国赶到值班室，共同参与班前会。班前会结束后，四名运矿工和两名支护工共六人办理好

入井登记后，乘坐主井罐笼下井。

六人抵达井下后，便按照职责分工自行前往各自作业面实施作业。王长明和赵明树一组，两人前往-138米中段拉底巷道通往VI号矿体采场的人行梯子间旁的通道内实施撬毛排险作业。排险作业面是一个斜坡，赵明树站在斜坡上进行撬毛排险，王长明在旁边打灯照明和监护。

8时左右，带班领导张泽忠和矿长任少国乘坐罐笼下井。两人巡查到排险作业面，任少国和张泽忠检查了作业面的顶板浮石情况。任少国向赵明树、王长明两人交代了安全注意事项后，便前往井下其他位置进行巡查。张泽忠在旁边和王长明一起给赵明树打灯照明。

9时左右，赵明树觉得体力不支，提议休息一下。张泽忠叮嘱赵明树、王长明两人要注意安全，随即去了运矿作业面安排工作。赵明树休息了一会儿后，两人继续排险作业。这次由王长明站在斜坡上撬毛排险，赵明树在旁边负责打灯照明和监护。

9时55分左右，正当王长明在撬浮石的时候，浮石旁边靠墙的一块石头突然脱落，赵明树大喊一声“注意！”，脱落的石头已砸到在下方作业的王长明头上，王长明当即倒了下去，头朝上脚朝下，趴倒在斜坡石堆上。

（二）事故救援情况

事故发生后，赵明树立即大声呼救，并上前呼喊王长明，但未得到王长明的回应。随后，赵明树准备将王长明从斜坡上

拖到平巷。与此同时，同在井下的任少国、张泽忠和运矿班的四名员工听到呼救赶到事故现场，大家一起将王长明从斜坡上抬到了平地，随后任少国带领一名救援人员赶往马头门使用井下电话通知井上值班室准备送医车辆，并要求送一条被子到井下。

10时11分，主井罐笼将被子带到井下，井下救援人员取走被子送往抢救现场。任少国独自升井，随即向何店镇人民政府和曾都区应急管理局报告事故情况，并安排送医事项。

10时31分，井下救援人员使用锚网抬着王长明升井抵达井口，将王长明抬上了公司送医车辆。随后，送医车辆前往随州市中心医院（文帝院区）。随车人员拨打了120，约好中途和120救护车在半路接驳。

11时左右，120急救车半路接到伤者，经抢救确认王长明全身多处损伤，双侧瞳孔散大对光反射消失，心电图平直波，宣告死亡，随后120将其送至随州市中心医院（文帝院区）太平间。

（三）善后处理情况

11月15日11时左右，接到事故报告后，随州市应急管理局、曾都区人民政府、曾都区应急管理局、随州市公安局曾都分局和曾都区何店镇人民政府等相关单位和部门有关负责人，第一时间赶到事故发生现场，了解事故发生情况，核查事故发生原因，同时成立工作专班，跟进事故善后处置工作。伤者死

亡后，钰丰公司积极和死者家属沟通，经双方协商，最终达成赔偿协议。11月16日，钰丰公司与死者王长明家属达成赔偿协议，一次性赔偿130万元。

（四）事故应急救援和善后处理评估

事故发生时，公司负责人任少国及当班领导张泽忠均在井下巡查。事故发生后，第一时间赶到出事地点，迅速组织救援并联系送医车辆。出矿井后，任少国立即向何店镇人民政府、曾都区应急管理局报告了事故情况。目前，赔偿已经到位，善后工作得到妥善解决，没有发生群体性事件和造成不良社会影响。

三、事故造成的人员伤亡和直接经济损失

该事故造成1人死亡。死者：王长明，男，52周岁，初中学历，家庭住址：湖北省随州市曾都区洛阳镇张畈村二组。

事故直接经济损失约130万元。

四、事故发生的原因和事故性质

（一）直接原因

工人违章操作。排险作业人员王长明违反钰丰公司《检撬工安全技术操作规程》中关于撬浮石作业的相关规定，在未确保自身安全情况下，站在浮石下方进行检撬作业，因撬毛作业的震动导致浮石突然冒落砸中其头部，造成事故的发生。^①

^①随州市钰丰矿业有限公司《检撬工安全技术操作规程》第（四）条 工作地点必须确保顶板安全，通风良好；第（五）条撬浮石 第（1）款“……撬浮石必须自上而下，从安全地方由外往里，逐步进行，在撬浮石时要根据岩石节理、裂缝、浮石大小及人员所处的位置等情况，采取与之对应的处理方法，确保自身和他人安全。”第（2）款“……撬浮石人员首先选择顶板完好的地方，站在上坡和有防滑措施的坡面上，并且有足够躲避的空间，注意撬下浮石的滚落方向……”。

（二）管理原因

1.现场安全管理不到位。一是现场监护履职不到位，在排险作业过程中王长明存在站位不当、撬杠选择长度不当等违章行为，现场监护人员赵明树未及时制止；二是排险作业人员赵明树无特种作业操作证仍然长期从事排险作业，相关人员现场巡查中未予以制止；三是作业现场照明不良，工人排险仅靠头灯进行照明，未保证作业现场良好照明条件。^②

2.安全生产责任落实不到位。一是全员安全生产责任制落实不到位，个别员工长期处于无证操作和习惯性违章状态；二是公司管理制度、操作规程内容不健全，《顶板分级管理制度》对采场以外其他顶板未作要求，《检撬工安全技术操作规程》中关于撬棍“长短适合”未制定更具体可行的规定，支护作业人员仅凭个人经验和主观判断选用工具；三是安全风险辨识和管控措施有漏洞，公司《风险辨识清单》《安全风险管控清单》未将支护、排险作业活动纳入风险辨识和风险管控范畴。^③

3.安全教育和培训不到位。一是培训责任落实不到位，未严

②随州市钰丰矿业有限公司《检撬工安全技术操作规程》第(3)款“撬浮石必须用长短适合的撬棍……防止浮石滚落击起伤人……”。

《安全生产法》第二十五条 生产经营单位的安全生产管理机构以及安全生产管理人员履行下列职责：
(六) 制止和纠正违章指挥、强令冒险作业、违反操作规程的行为；

《安全生产法》第三十条 生产经营单位的特种作业人员必须按照国家有关规定经专门的安全作业培训，取得相应资格，方可上岗作业。

《金属非金属矿山安全规程》(GB16423-2020) 6.7.5.1 井下所有作业地点、安全通道和通往作业地点的通道均应设照明。

③《安全生产法》第二十二条 生产经营单位的全员安全生产责任制应当明确各岗位的责任人员、责任范围和考核标准等内容。生产经营单位应当建立相应的机制，加强对全员安全生产责任制落实情况的监督考核，保证全员安全生产责任制的落实。

《安全生产法》第四十一条 生产经营单位应当建立安全风险分级管控制度，按照安全风险分级采取相应的管控措施。生产经营单位应当建立健全并落实生产安全事故隐患排查治理制度，采取技术、管理措施，及时发现并消除事故隐患。

格落实培训计划，未有效达到教育培训的目的；二是培训效果不明显，培训考核不严，从业人员主动学习意识不强，安全生产管理知识、技能水平、专业能力仍待提高；三是落实持证上岗工作不彻底，部分安全管理人员、特种作业人员未取得相应培训合格证书上岗。^④

（三）事故性质

经调查认定，随州市曾都区何店镇随州市钰丰矿业有限公司“11·15”一般冒顶片帮生产安全事故是一起生产安全责任事故。

五、事故发生单位安全生产管理职责落实情况

（一）安全生产责任体系、规章制度、操作规程健全、运行情况

钰丰公司建立了本单位安全生产责任体系，制定各类安全生产管理制度 63 项，其中《安全生产责任制管理制度》对企业存在的 46 类岗位或人员的安全生产职责进行了规定，覆盖主要负责人到一线员工，明确公司所有人员安全生产责任。制定有各类安全操作规程 18 项，对各工种、岗位操作进行了规范。但对各岗位安全生产职责未进一步进行分解、量化，未制定便于检查、考核的安全生产责任清单，对各岗位责任的运行情况检查、考核不够，未能及时发现和纠正岗位责任制落实过程中出

^④《安全生产法》第二十八条 生产经营单位应当对从业人员进行安全生产教育和培训，保证从业人员具备必要的安全生产知识，熟悉有关的安全生产规章制度和安全操作规程，掌握本岗位的安全操作技能，了解事故应急处理措施，知悉自身在安全生产方面的权利和义务。未经安全生产教育和培训合格的从业人员，不得上岗作业。生产经营单位应当建立安全生产教育和培训档案，如实记录安全生产教育和培训的时间、内容、参加人员以及考核结果等情况。

现的问题。制定的安全操作规程不够细化，在一些环节存在作业人员凭个人经验和主观判断操作的情况。

（二）安全生产标准化和双重预防机制建设及运行情况

钰丰公司进行了安全生产标准化创建，VI号生产系统于2022年8月24日取得随州市应急管理局颁发的安全生产标准化三级企业达标证书，有效期从2022年8月24日至2025年8月23日，证书编号为AQBIIIK（随）202200099。

钰丰公司建立安全风险分级管控和隐患排查治理双重预防工作机制，制定了《安全风险分级管控制度》、《安全生产事故隐患排查治理制度》等相关制度，但风险辨识和风险管控清单缺项，未对支护、排险作业活动进行风险辨识和风险管控。

（三）安全培训教育情况

钰丰公司制定了2022年度安全教育培训计划，针对复工复产以及安全管理人员和特种作业人员开展了教育培训，不定期组织学习上级安全生产文件精神，培训学时达到规定要求，安全培训教育台账有记录。但存在培训责任落实不到位，培训考核不严，部分安全管理人员、特种作业人员未取得相应培训合格证书上岗等问题。

（四）应急预案的制定、发布、培训、演练、评估、修订情况及效果

钰丰公司制定了本单位《生产安全事故应急预案》，其中含1个综合应急预案，并针对地表洪水淹井灾害、井下水灾、突发

性地质（压）灾害、冒顶片帮灾害、爆破及火药爆炸、中毒窒息、车辆（提升运输）伤害、地表炸药库等8类风险制定8个专项应急预案和8个现场处置方案，以上预案于2021年12月28日在曾都区应急管理局备案。与随州市宏林应急救援队签订有《应急救援服务协议》。定期开展应急预案演练，2022年3月份和6月份，先后开展了井下中毒和窒息事故、山体滑坡事故应急救援演练，但对上一次安全生产事故情况，未针对性的开展应急预案演练。

六、有关人民政府、监管部门履职情况

1.何店镇人民政府，认真贯彻执行党中央、国务院以及上级党委和政府关于安全生产的决策部署，牢固树立安全发展理念，统筹好安全与发展两件大事，全面落实安全生产十五条硬措施，不断提升本质安全生产水平，推动全镇安全生产形势持续稳定向好。一是及时调整镇安全生产委员会成员，根据人事变动，印发了《中共何店镇委办公室关于调整党政联席会成员分工的通知》《何店镇安全生产委员会关于调整何店镇安全生产和消防安全委员会成员的通知》，明确各方职责，压实各方任务，确保安全生产“三管三必须”工作职责落实。二是定期召开政府工作会议，研究部署各时期安全生产工作。今年以来召开多次会议，但未专题研究解决安全生产重难点问题和事项，未组织制定政府领导干部安全生产职责清单以及年度安全生产重点工作责任清单，落实上级关于加强乡镇（街道）应急管理工作中配足配

强应急办公室工作人员的要求有差距。三是定期开展安全生产大检查和隐患排查治理，2022年印发实施了第二季度、第三季度安全生产大排查大整治工作方案，对各行业安全生产责任落实情况进行排查检查，但检查不够深入，对企业双重预防机制建设工作督促指导不力。四是组织开展安全生产宣传培训活动，何店镇安全生产委员会印发了《2022年何店镇“安全生产月”活动方案》，通过宣传横幅、宣传册，组织安全宣传咨询日活动，开展安全宣传“五进”，组织观看《生命重于泰山》安全生产警示教育片等宣传途径或方式，在全镇营造良好安全生产氛围，提高全民安全生产意识。

2.曾都区应急管理局，作为属地非煤矿山行业安全生产监管部门，认真落实非煤矿山监管责任。一是把非煤矿山监管工作作为工作重点，认真安排2022年度安全生产重点工作，制定了《曾都区非煤矿山安全生产重点工作安排》，采取各种工作措施，努力推进各项工作目标完成。二是扎实开展非煤矿山监督检查，按照制定的《2022年度非煤矿山安全生产监督检查工作计划》，对辖区非煤矿山企业进行监督检查，认真履行安全监管责任，对发现的违法行为进行查处，今年立案处罚1起。三是认真开展安全检查工作，印发了《曾都区非煤矿山安全生产风险隐患大排查大整治专项行动实施方案》《曾都区非煤矿山安全生产大检查工作的通知》，按照企业自查、专项检查等方式，推进三年行动巩固提升专项行动，对照重点事项进行检查，并定

期汇总报告隐患整改情况。四是做好企业复工复产工作，组织开展复工复产前安全教育培训，现场核查复工复产准备情况，对发现的问题督促整改。但在督促指导企业落实安全生产主体责任上检查不细致，未能及时发现企业存在的无证上岗和支护、排险作业活动未进行风险辨识和风险管控等问题。

七、事故责任的认定以及对事故责任者的处理建议

（一）对事故相关责任人员的处理建议

1.王长明，钰丰公司谢店重晶石矿VI号生产系统支护班组班长，未严格遵守公司《检撬工安全技术操作规程》中关于撬浮石的作业规定，违规从事撬毛排险作业，对事故发生负有直接责任，鉴于其已在事故中死亡，建议不移送司法机关追究其刑事责任。^⑤

2.赵明树，钰丰公司谢店重晶石矿VI号生产系统支护班组副班长，无特种作业操作证从事排险作业，作为现场监护人员未认真履行安全管理职责，未及时制止王长明违章作业行为，其行为涉嫌犯罪，建议移送司法机关追究其刑事责任。^⑥

3.张泽忠，中共党员，钰丰公司谢店重晶石矿VI号生产系统负责人，未认真履行生产系统全面安全生产管理职责，对长期存在的作业人员无证操作等违章问题未予以纠正，未起到党员

⑤《安全生产法》第五十七条 从业人员在作业过程中，应当严格落实岗位安全责任，遵守本单位的安全生产规章制度和操作规程，服从管理，正确佩戴和使用劳动防护用品。

⑥《安全生产法》第一百零七条 生产经营单位的从业人员不落实岗位安全责任，不服从管理，违反安全生产规章制度或者操作规程的，由生产经营单位给予批评教育，依照有关规章制度给予处分；构成犯罪的，依照刑法有关规定追究刑事责任。

先锋带头作用，建议何店镇纪委给予其党内警告处分；其未履行安全生产管理职责，导致发生一般生产安全事故，对事故负有管理责任。建议随州市应急管理局依据《安全生产法》对张泽忠给予行政处罚。^⑦

4.任少国，钰丰公司法定代表人兼矿长，未认真履行本单位安全生产工作职责。一是落实本单位全员安全生产责任制不到位，未保证各岗位人员职责落实。二是组织实施本单位安全生产规章制度和操作规程不到位。公司制定的安全生产规章制度和操作规程未严格执行。三是组织制定本单位安全生产教育和培训落实不到位，未保证从业人员具备必要的安全生产知识、严格遵守安全生产规章制度和安全操作规程。四是安全风险分级管控和隐患排查治理双重预防工作机制落实不到位，本单位安全风险识别和管控措施不全面，未及时消除生产安全事故隐患。导致发生一般生产安全事故，对事故负有管理责任。建议随州市应急管理局依据《安全生产法》对任少国给予行政处罚。

⑧

⑦ 《安全生产法》第九十六条 生产经营单位的其他负责人和安全生产管理人员未履行本法规定的安全生产管理职责的，……导致发生生产安全事故的，暂停或者吊销其与安全生产有关的资格，并处上一年年收入百分之二十以上百分之五十以下的罚款；

⑧ 《安全生产法》第二十一条 生产经营单位的主要负责人对本单位安全生产工作负有下列职责：

（一）建立健全并落实本单位全员安全生产责任制，加强安全生产标准化建设；

（二）组织制定并实施本单位安全生产规章制度和操作规程；

（三）组织制定并实施本单位安全生产教育和培训计划；

（五）组织建立并落实安全风险分级管控和隐患排查治理双重预防工作机制，督促、检查本单位的安全生产工作，及时消除生产安全事故隐患；

《安全生产法》第九十五条 生产经营单位的主要负责人未履行本法规定的安全生产管理职责，导致发生生产安全事故的，由应急管理部门依照下列规定处以罚款：

（一）发生一般事故的，处上一年年收入百分之四十的罚款；

5. 江正荣，中共党员，何店镇人大主席，分管何店镇安全生产工作，落实地方党政领导干部安全生产职责不到位。组织分管行业企业健全和落实安全生产责任制不力，对企业安全生产责任落实情况检查督促不深入；推动企业构建落实双重预防机制不到位，企业未全面识别岗位风险并采取管控措施。建议曾都区人民政府对江正荣进行诫勉谈话。^⑨

6. 白俊，中共党员，何店镇党委副书记、镇长，作为何店镇政府安全生产主要负责人，落实地方党政领导干部安全生产职责不到位。安全生产在政府会议中重点不够，未组织研究解决安全生产突出问题；未细化制定政府领导干部安全生产职责清单以及年度安全生产重点工作责任清单并定期考核，履行本地区安全生产委员会主任职责不力。建议曾都区人民政府对白俊进行工作约谈。^⑩

⑨《湖北省地方党政领导干部安全生产责任制细则》第二条 本细则适用于全省县级以上地方各级党委和政府领导班子成员（以下统称地方党政领导干部）。县级以上地方各级党委工作机关、政府工作部门以及相关机构领导干部，乡镇（街道）党政领导干部，各类开发区、工业园区、港区、国有农（林）场、风景区等功能区管理机构党政领导干部，参照本细则执行。

第八条 县级以上地方政府其他领导干部安全生产职责主要包括：（二）履行安全生产专业委员会第一主任职责，组织分管行业（领域）、部门（单位）健全和落实安全生产责任制，将安全生产工作与业务工作同时安排部署、同时组织实施、同时监督检查；（四）统筹推进分管行业（领域）、部门（单位）安全生产工作，加强调查研究，掌握分管安全生产工作的薄弱环节和突出问题，每年定期组织分析安全生产形势，及时研究解决安全生产问题，支持和督促有关部门依法履行安全生产工作职责；（五）组织开展分管行业（领域）、部门（单位）安全生产专项整治、目标管理、查处违法违规生产经营行为等工作，推动构建安全风险分级管控和隐患排查治理预防工作机制；

⑩《湖北省地方党政领导干部安全生产责任制细则》第六条 县级以上地方政府主要负责人安全生产职责主要包括：（二）把安全生产纳入政府重点工作和政府工作报告的重要内容，组织制定安全生产规划并纳入国民经济和社会发展规划，及时组织研究解决安全生产突出问题；（三）组织制定政府领导干部安全生产职责清单以及年度安全生产重点工作责任清单，定期检查考核；在政府有关工作部门“三定”规定中明确安全生产职责；每年主持召开政府常务会议听取安全生产工作汇报不少于2次；（四）履行本地区安全生产委员会主任职责，督促领导班子其他成员和政府部门主要负责人履职尽责，对不按规定履职的及时予以约谈批评或者按照地方政府组织规定作出处理；统筹协调各方力量抓好安全生产工作，健全安全生产责任体系，组织开展安全生产巡查、考核等工作，推动加强高素质专业化安全监管执法队伍建设；

7.孔洪源，中共党员，曾都区应急管理局非煤矿山监管工作人员，对钰丰公司存在的无证操作、双重预防机制风险识别和管控措施缺项等问题未及时检查发现，在督促检查非煤矿山企业落实安全生产主体责任上不深入。建议区应急管理局党委对其进行诫勉谈话。

（二）对事故相关责任单位的处理建议

1.随州市钰丰矿业有限公司，作为事故发生单位，未严格履行安全生产主体责任，现场安全管理不到位，安全生产责任落实不到位，安全教育和培训不到位。导致发生一般生产安全事故，对事故负有责任。建议随州市应急管理局依据《安全生产法》对该公司给予行政处罚。^①

2.何店镇人民政府，作为事故发生属地政府，虽定期召开安全生产工作会议，开展安全生产大检查和隐患排查治理，督促企业落实安全生产责任，但检查深度不够，对企业安全生产责任制、安全生产规章制度、操作规程完善和落实情况督促不够，导致辖区内发生一般生产安全事故，根据《湖北省安全生产党政同责实施办法》有关规定，责令何店镇人民政府向曾都区人民政府作出书面检查。^②

3.曾都区应急管理局，作为非煤矿山行业主管部门，在督

^①《安全生产法》第一百一十四条 发生生产安全事故，对负有责任的生产经营单位除要求其依法承担相应的赔偿等责任外，由应急管理部门依照下列规定处以罚款：

（一）发生一般事故的，处三十万元以上一百万元以下的罚款；

^②《湖北省安全生产党政同责实施办法》第十一条 发生生产安全责任事故，对于社会影响恶劣或者性质严重的，应当在统筹考虑事故类型、发生原因和职责的基础上，按照下列规定进行精准问责：

（一）发生一般生产安全责任事故，追究该乡镇党委、政府和该县（市、区）行业、领域监管部门，以及上述党委、政府和监管部门相关负责人的责任。

促指导非煤矿山企业落实安全生产主体责任上检查不细致、不深入，未能及时发现企业在安全生产管理上存在的问题。根据《湖北省安全生产党政同责实施办法》有关规定，责令区应急管理局向曾都区人民政府作出书面检查。

以上事故责任人员及单位的处理情况，由各追责问责实施单位报市安委会办公室备案。

八、事故防范和整改措施

为深刻汲取本次事故教训，预防和避免类似事故再次发生，针对本次事故的特点，特提出以下防范措施建议：

（一）认真吸取事故教训，全面落实安全生产责任

随州市钰丰矿业有限公司要全面落实安全生产主体责任，深刻剖析事故发生原因，认真总结事故教训，举一反三，深入查找公司存在的不足和问题。要克服侥幸心理、习惯心态、畏难情绪。一是要进一步落实安全生产责任制度，对《顶板管理制度》等安全生产管理规章制度和《检撬工安全技术操作规程》等安全操作规程进一步完善和明确，同时细化责任考核，确保安全生产责任落到实处。二是要加强现场安全管理，改进和探索危险作业新工艺、新设备，提供良好的作业环境，及时发现和消除事故隐患，有效纠正和制止违章违规行为。三是要有针对性的开展应急预案演练，对冒顶片帮风险进行充分的风险识别和处置演练，提高应急处置能力。

何店镇人民政府要认真总结事故教训，举一反三，以落实国务院安委会安全生产“十五条”措施和省安委会“二十条”措施为落脚点，针对事故暴露出来的问题，采取切实有效的措施，

有针对性地开展企业安全生产责任制不落实、安全教育培训不到位、安全风险管控及隐患排查治理走形式等问题的检查，全面掌握辖区企业安全生产现状，坚决消除事故隐患，切实履行属地监管职责。

曾都区应急管理局要深入组织开展非煤矿山监管专项整治行动，对事故中暴露出来的员工长期无证操作、风险管控缺项等问题，坚持问题导向、目标导向和结果导向，做到举一反三，进一步推动企业主体责任落实，同时加强非煤矿山监管队伍建设，扎实推进企业安全生产管理水平提升。

（二）加强安全生产教育培训，提高安全生产培训效果

随州市钰丰矿山有限公司要加强安全生产教育培训责任落实，杜绝麻痹思想。一是坚持以案说法，开展全员安全教育培训，进一步提高公司从业人员安全生产意识。二是加强从事井下作业监护人员的专项技能培训，提高作业人员在实际作业过程中发现事故隐患的能力。三是严格执行特种作业人员依法持证上岗的规定，未取得培训合格证书的人员不得无证上岗。四是进一步加强培训考核，确保从业人员对安全生产管理的相关知识和技能应知应会。

（三）加强双重预防机制建设，提升风险辨识和 risk 管控能力

随州市钰丰矿业有限公司要准确把握地下矿山生产作业的安全风险状况，吸取同一生产系统连续两年发生同类型事故的惨痛教训。一是要开展覆盖全部岗位和全部作业活动的风险辨识和评估工作，进一步完善风险管控清单和隐患排查治理清单，

确保全部作业活动的风险处于受控状态。二是要开展全员双重预防机制建设学习，提升一线岗位人员的风险辨识和管控能力，确保双重预防机制建设、运行的质量。三是要动态开展风险分析，时时检查管控措施是否到位、是否有效，通过隐患排查有针对性地改进管控措施，着力推动双重预防机制工作见成效。

随州市曾都区何店镇随州市钰丰矿业有限公司
“11·15”一般冒顶片帮生产安全事故调查组
2023年1月9日